

Toaster 6x kleště 2x opékací rošť

Model	Sap kód	00004296
TO 960 GH	Skupina artiklů	Toastery



- Standardní výbava k zařízení: 6x kleště, 2x rošť
- Časovač: Ano
- Materiál: Nerez
- Kontrolky: chodu a nahřátí
- Odjímatelná zadní stěna zařízení: Ano
- Zásuvka na odpadní tuk: Ano

Sap kód	00004296	Hmotnost netto [kg]	11.00
Šířka netto [mm]	453	Příkon elektrický [kW]	3.000
Hloubka netto [mm]	274	Standardní výbava k zařízení	6x kleště, 2x rošť
Výška netto [mm]	403		

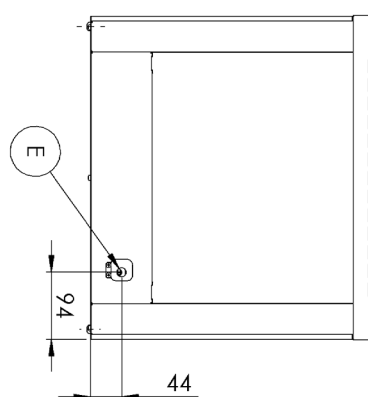
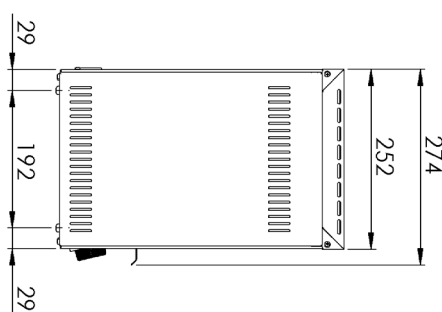
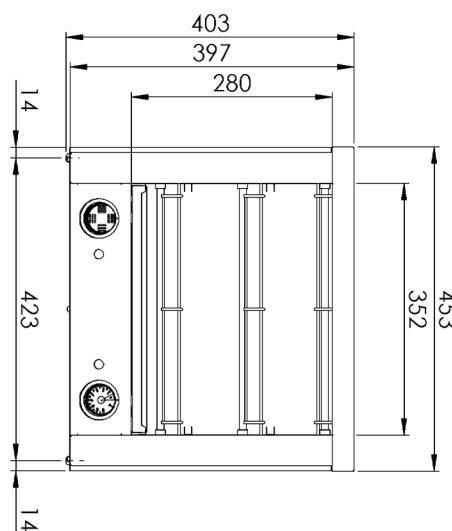
Technický list

Technický výkres



Toaster 6x kleště 2x opékací rošť

Model	Sap kód	00004296
TO 960 GH	Skupina artiklů	Toastery



Toaster 6x kleště 2x opékací rošť

Model	Sap kód	00004296
TO 960 GH	Skupina artiklů	Toastery

1

Celonerezové provedení

použita jen nerez ocel určená pro styk s potravinami

- absolutně nerezavějící a nemagnetické provedení odolává i slabším kyselinám snazší plnění hygienických norem (HACCP); jednoduchá údržba a čištění

2

Kontrolka chodu a vyhřátí

optická možnost kontroly stavu zařízení

- okamžitě obsluha pozná v jakém stavu se zařízení nachází zapnuto/vypnuto, nahřívá/nenahřívá

3

Samostatné ovládání pro jednotlivé sekce

možnost topnice samostatně

- větší variabilita použití

4

Záchytná nádoba na strouhanku

strouhanka padá mimo topnice

- nepřepaluje se odpadávající strouhanka

5

Odnímatelná zadní stěna

možnost otevřít zadní stěnu zařízení

- případné plnění zařízení ze strany obsluhy

6

Křemíkové topnice

okamžitý nástup tepla
intenzivní sálavé teplo

- zařízení lze vypínat i během provozního dne
- razantně opečená potravina a bez prohřátí uvnitř
- rychlejší příprava potravin

7

Kleště i rošť součástí standardní výbavy

potraviny mohou pokládat na rošť nebo vkládat v kleštích

- univerzálně použitelná výbava
- mohou připravovat různé druhy pokrmů s pomocí standardního vybavení

Toaster 6x kleště 2x opékačací rošť

Model	Sap kód	00004296
TO 960 GH	Skupina artiklů	Toastery

1. Sap kód:

00004296

2. Šířka netto [mm]:

453

3. Hloubka netto [mm]:

274

4. Výška netto [mm]:

403

5. Hmotnost netto [kg]:

11.00

6. Šířka brutto [mm]:

355

7. Hloubka brutto [mm]:

500

8. Výška brutto [mm]:

440

9. Hmotnost brutto [kg]:

12.00

10. Typ spotřebiče:

Elektrické zařízení

11. Konstruční typ zařízení:

Stolní

12. Materiál:

Nerez

13. Příkon elektrický [kW]:

3.000

14. Standardní výbava k zařízení:

6x kleště, 2x rošť

15. Stupeň krytí ovládacích prvků:

IPX4

16. Časovač:

Ano

17. Odjímatelná zadní stěna zařízení:

Ano

18. Zásuvka na odpadní tuk:

Ano

19. Kontrolky:

chodu a nahřátí

20. Průřez vodičů CU [mm²]:

0,75